

L'APPROCHE LA PLUS  
**PERFORMANTE**  
POUR LA GESTION DE L'EAU PLUVIALE



**SOLENO**  
La maîtrise de l'eau pluviale

Captage, transport, traitement et  
stockage du pluvial: nouveaux défis



▼  
CAPTAGE

▼  
TRANSPORT

▼  
TRAITEMENT

▼  
STOCKAGE

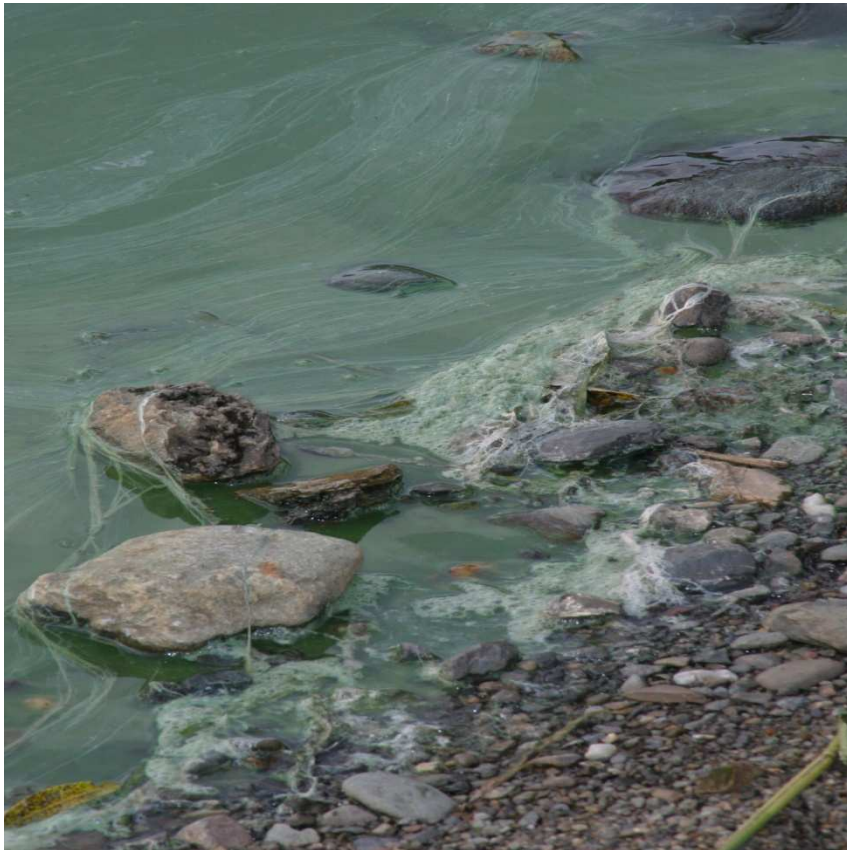
# Contenu

- 1** EFFETS DE L'URBANISATION
- 2** PISTES DE SOLUTIONS
- 3** TRAITEMENT
- 4** RÉTENTION / INFILTRATION

# Urbanisation



# Effets de l'urbanisation





**SOLENO**  
La maîtrise de l'eau pluviale

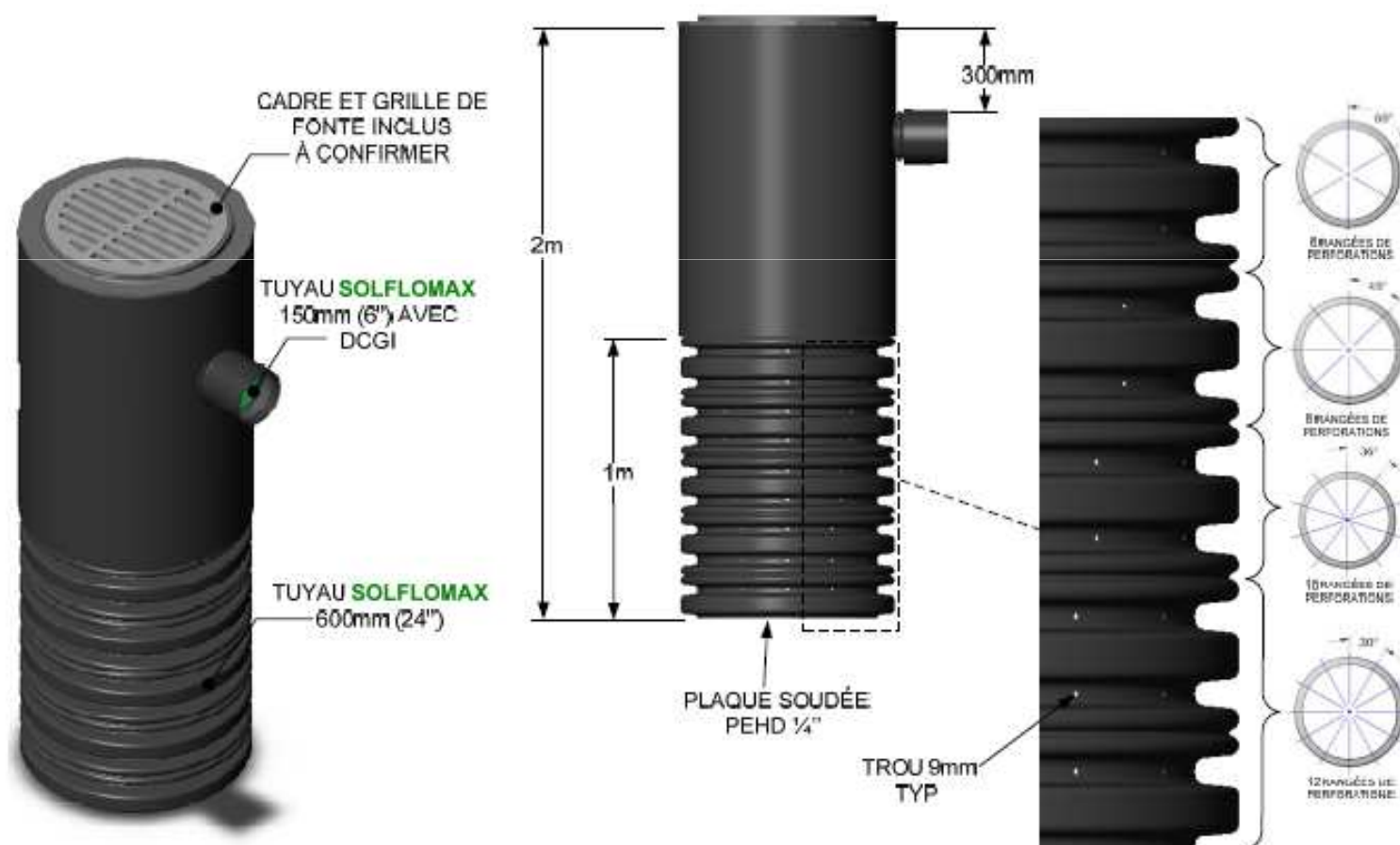
## Pistes de solutions





**SOLENO**  
La maîtrise de l'eau pluviale

# Puisards percolants



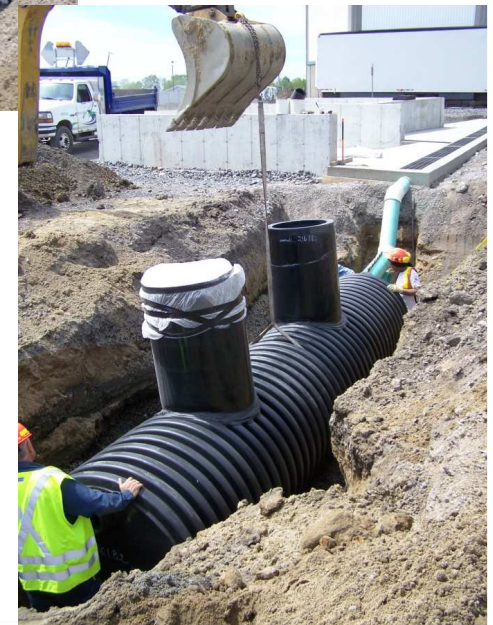
# Tranchées drainantes

- Surface de captage accrue
- Économiques
- Infiltrent l'eau dans le sol
- Rechargent la nappe phréatique



## Récupérateur à sédiments et huiles

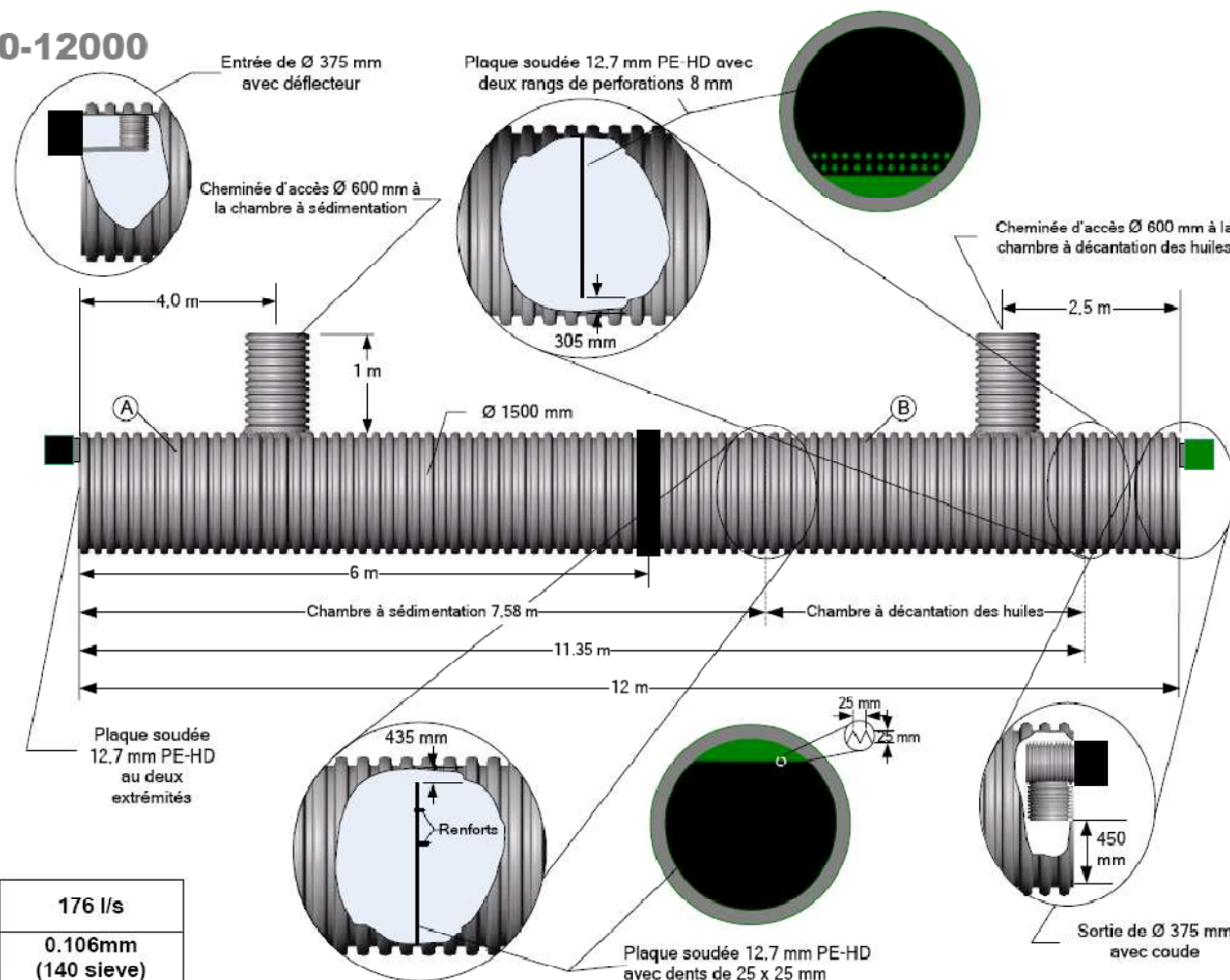
- Retient les sédiments et les huiles par gravité
- Système économique
- Se raccorde à tout genre de conduite
- Conception sur mesure en fonction des caractéristiques du site et des quantités de polluants à stocker
- Facile et rapide à installer
- Se vide de la surface





# Récupérateur à sédiments et huiles

**UTE-1500-12000**



Débit de traitement	176 l/s
Dimension de particules	0.106mm (140 sieve)

# AquaShield™

- Aqua-Swirl: retient 91%\* des particules en suspension et les éléments flottant grâce à son action cyclonique ("vortex")
- Peut traiter des débits compris entre 31 l/s et 713 l/s (+ en parallèle)
- Le système démontrant le meilleur ratio traitement / \$
- Se raccorde à tout genre de conduite
- Conception sur mesure en fonction des caractéristiques du site
- Informations de design requises: débit de pointe, débit de traitement, type et diamètres des conduites à raccorder



**SOLENO**  
La maîtrise de l'eau pluviale

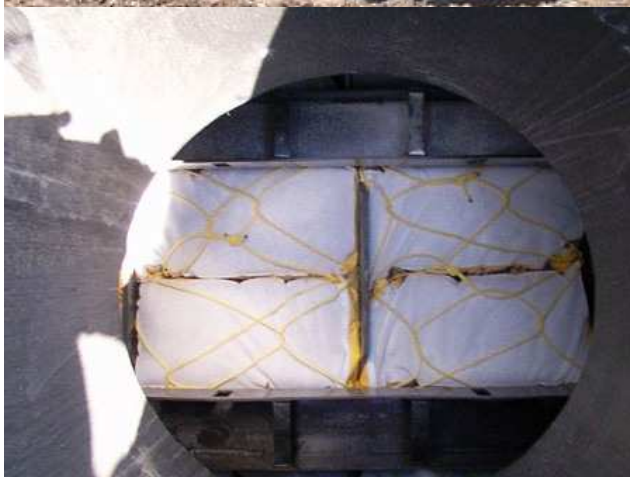


\* Sur une base annuelle nette



**SOLENO**  
La maîtrise de l'eau pluviale

**AquaShield**™



- Aqua-Filter: capte 80 % des particules en suspension et ce, pour chaque événement pluvieux
- Filtres en perlite modulaires pouvant être remplacés facilement
- Toujours précédé d'un Aqua-Swirl
- Se raccorde à tout genre de conduite
- Conception sur mesure en fonction des caractéristiques du site

# Réalisations



**AS-6**  
Shawinigan-Sud,  
Ville de Shawinigan, Sept. '09



**AS-3**  
Hôpital Sacré-Coeur,  
Québec, Aecom, Oct. '09



**AS-6**  
Port de Trois-Rivières,  
Trois-Rivières, Dessau, Déc. '09



**AS-12**  
Recyclage Notre-Dame,  
Montréal-Est, Aecom, Mars 2010

# Rétention



# Rétention avec infiltration

  
**STORMCHAMBER™**



- Peut infiltrer une partie de l'eau dans le sol pour recharger la nappe phréatique
- Requiert peu d'espace
- Résiste au triple de la charge H-20
- Peut être multi étagé (jusqu'à 3 chambres de haut)

  
**SOLENO**  
La maîtrise de l'eau pluviale



- Contient son propre récupérateur à sédiments
- Installation rapide et économique
- 10 ans d'utilisation à succès

# Réalisations



**Hôpital Charles-LeMoyne,  
Greenfield Park, Cima +, Nov. '08**



**Domaine Lachapelle,  
Trois-Rivières, Dessau, Juin '09**



**Coop Lac Mégantic,  
Lac Mégantic, Génivar, Nov. '09**



**Ville de Verdun,  
Montréal, Ville de Verdun, Oct. '09**

# Réalisations



Ste-Agathe, Génivar, Fév. '10



## Projet en cours:

- Complexe Sportif et Communautaire Benny, Montréal (Notre-Dame-de-Grâce), Cima+ (étanchéité vs LEED)



L'APPROCHE LA PLUS  
**PERFORMANTE**  
POUR LA GESTION DE L'EAU PLUVIALE



**SOLENO**  
La maîtrise de l'eau pluviale

Questions?



▼  
CAPTAGE

▼  
TRANSPORT

▼  
TRAITEMENT

▼  
STOCKAGE